

**KASUTUS  
JA PAIGALDUSJUHEND**

**Arica**

**MALMKAMIN**

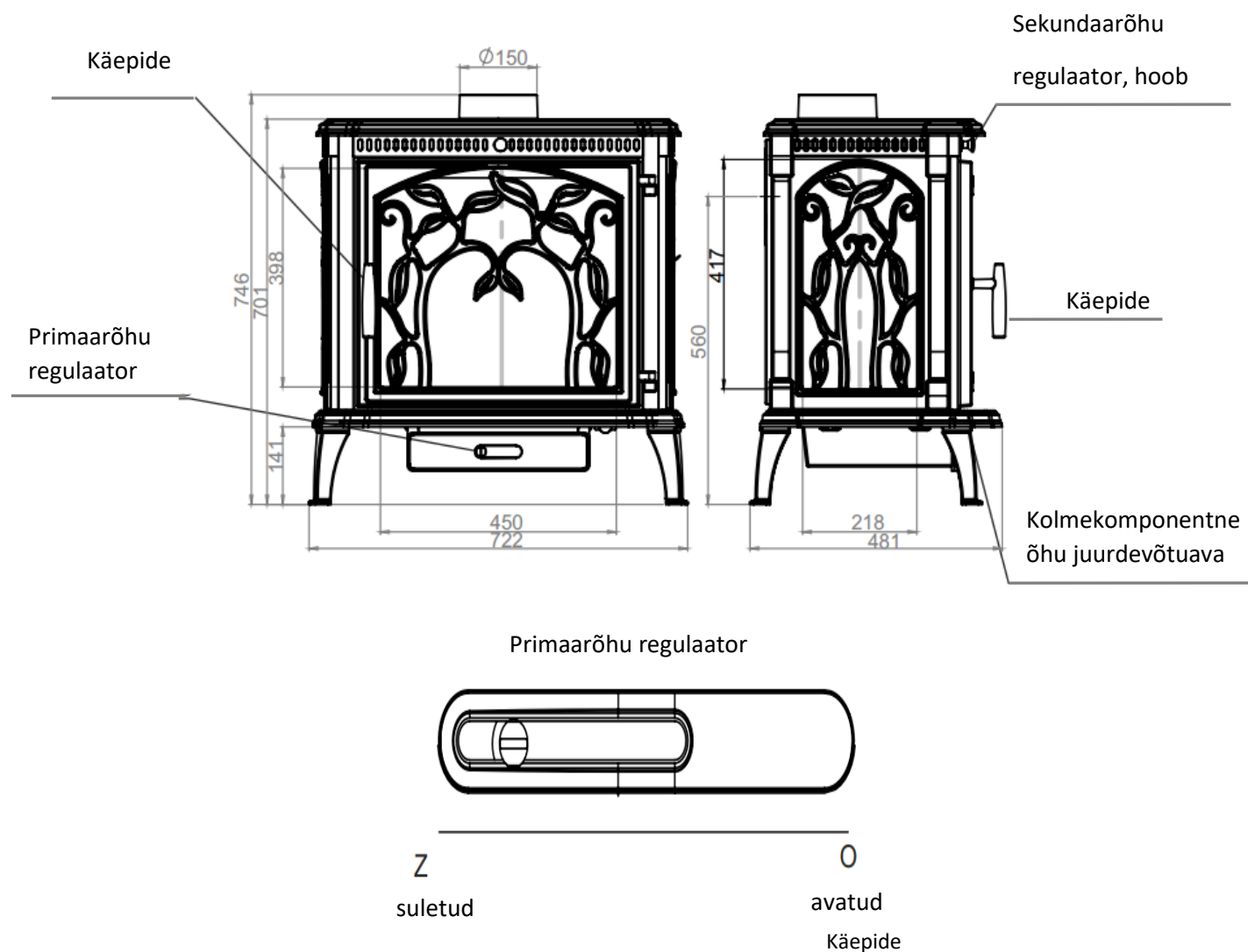
Olete ostnud omale kamina, mis pakub Teile naudinguhetki paljudeks aastateks. Antud kasutusjuhend on koostatud selleks, et tagada kamina õige kasutamine ja seeläbi ka vastupidavus. Palun lugege juhend hoolikalt läbi!

Juhend tutvustab Teile kamina omadusi ja funktsioone. Kamin pakub Teile rõõmu ja naudingut kui järgida juhendis toodud turvanõudeid. Pidage meeles, et kamina küttevõime on suur ja võib põhjustada kahju kui kasutades ei järgita turvanõudeid.

**Kamina paigaldamisel tuleb arvestada kehtiva seadusandluse ja tehniliste nõuetega, mis on kirjas antud paigaldusjuhendis. Kamina peab paigaldama spetsialist, kes omab vastavat kutsetunnistust.**

Toode on vastavuses standardiga EN13240 ja sellele on väljastatud CE-sertifikaat. Enne paigaldamist palun tutvuda kohaliku omavalitsuse ettekirjutustega ja kontrollida korstna seisukorda.

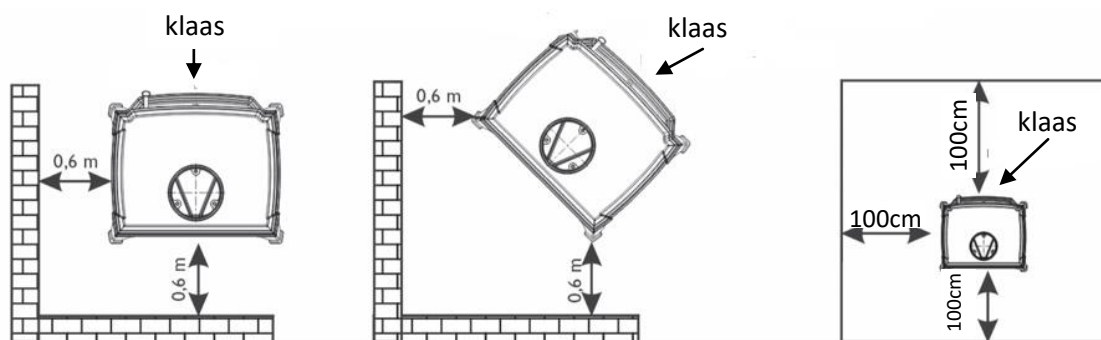
## JOONIS 1: KAMINAOSADE KIRJELDUS



Põlemisprotsess vajab hapniku. Õhk juhitakse tulekoldesse ukse alaosas olevate avade kaudu (primaarneõhuvõtt) ja klaasi kohal olevate avade kaudu (sekundaarne õhuvõtt). Primaarset õhuvõttu kasutatakse tule süütamisel, sekundaarset õhuvõttu aga järelpõlemisprotsessis.

Sekundaarne õhuvõtt hoiab ka klaasi puhtana. Peale süütamist primaarõhuvõtu ava sulgeda ja kasutada sekundaarset õhuvõtukanalit. Õhuvõttu tuleb reguleerida vastavalt tõmbele ja see tuleb katsetades selgeks teha. Süütamiseks tuleb mõlemad õhuvõttud täielikult avada, kui tuli on süttinud võib hakata ka õhukanaleid vähehaavad sulgema. Hapniku pealevoolu vähendamisega aeglustab põlemisprotsessi ja selle tulemusena võib klaas tahmuda, kuid see peaks hiljem puhtaks põlema.

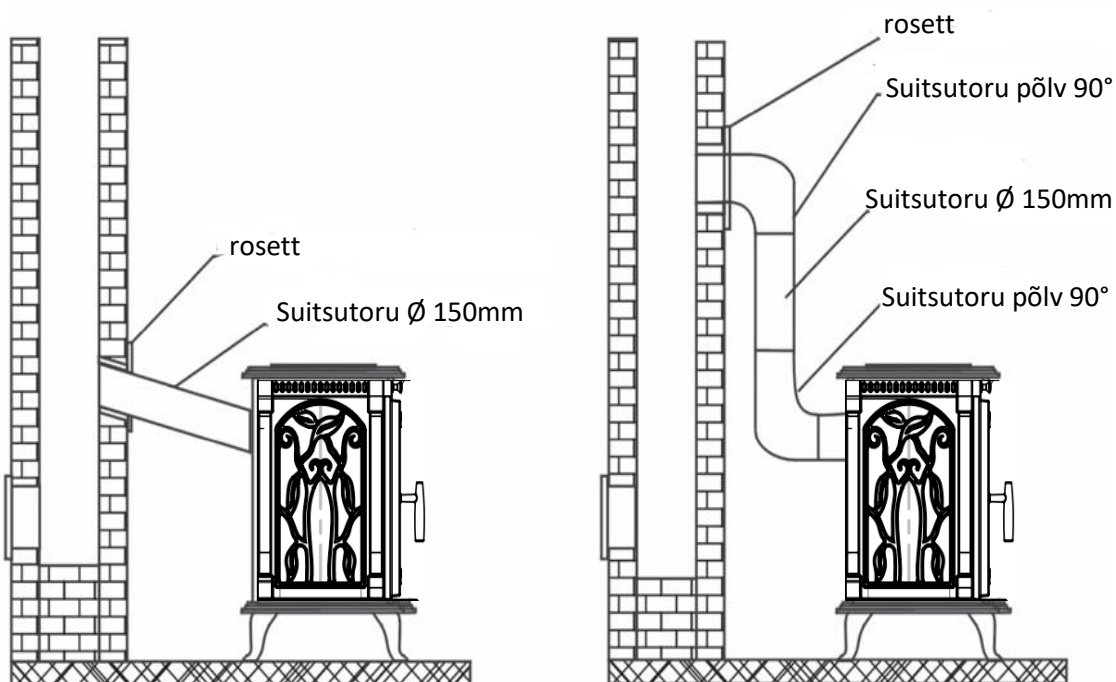
## JOONIS 2: KÜTTESEADME PAIGALDUS OHUTUSSE KAUGUSESSE

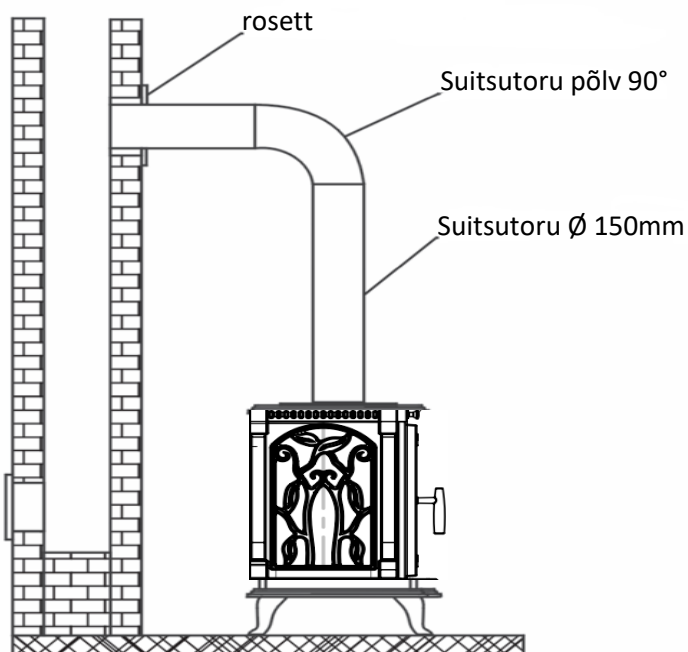


Kaugus mittepõlevast materjalist (kivisein)

Kaugus põlevast materjalist (mööbel)

## JOONIS 3: NÄITEID KORSTNAÜHENDUSEST





## TEHNILISE ANDMED

laius:..... 722 mm

kõrgus: .....701 mm

sügavus: .....481 mm

Kaal: .....140kg

Suitsutoru ava diameeter: 150 mm

Suitsutoru ühendus: pealt ja tagant

Kolle: .....MALM

Kõetav ruumala: .....110 m<sup>2</sup>

Võimsus: .....11kW

Kasutegur: .....75%

CO -..... 0,15%

Keskmine suitsugaaside temperatuur: 319°C

**GARANTII: 2 aastat**



## ENNE KAMINA PAIGALDAMIST

Enne kamina paigaldamist tuleb ohutuse tagamiseks kontrollida järgmist:

- Värske õhu juurdevool tупpa peab olema hea, et tagada põlemisprotsessi puhtus
- Korsten peab olema heas korras ja tõmme korstnas piisav
- Süttivad materjalid peavad olema kaminast ohutus kauguses

Turvalisuse ja soojatootlikuse seisukohalt on tähtis, et ruumis oleks tagatud piisav värske õhu juurdevool. Õhuvahetuse tagamiseks on mõistlik teha värske õhu haare kaminaruumi kõige kaugemasse nurka. Kui ruumis ei ole piisavalt hapnikku, siis põlemisprotsess ei ole puhas ja võib põhjustada suitsu ja nõe tekkimist ning klaasi tahmumist. Suits ja klaasi tahmumine on normaalne nähtus tule süütamisel, aga kui tulekolde temperatuur tõuseb, siis peab suits kaduma ja klaas puhtaks põlema.

Suitsutorude paigaldusel peab jälgima, et horisontaalseid osi oleks võimalikult vähe ja need oleksid paigaldatud väikse langusega kamina suunas. Kui suitsutoruühendused peavad olema õhutihedad. Suitsutoru juures tuleks kasutada võimalikult vähe põlvi, soovitatavalt mitte rohkem kui kaks. Suitsutorude paigaldamisel tuleb järgida tootjapoolseid instruktsioonid.

Tõmme korstnas peab olema piisav, et tagada põlemisprotsessi normaalne kulg. Korsten ja suitsutoru peavad olema korras ja puhastatud.

Korsten peab ulatuma 80 cm üle hoone harja juhul kui hoone hari jääb korstnast vähem kui 3m raadiusse. Suitsutoru läbimõõt ei tohi mingil juhul olla alla 150mm. Kahte tulekollet ei tohi ühendada ühelt ja samalt korruselt ühte lõõri.

## VAJALIK TÕMME TAGAMAKS KÜTTEKEHA NOMINAALVÕIMSUST [Pa]:

Tõmme peab olema järgmine:

- miinimum tõmme -  $6 \pm 1\text{Pa}$ ;
- keskmine soovituslik tõmme -  $12 \pm 2\text{Pa}$ ;
- maksimaalne tõmme -  $15 \pm 2\text{Pa}$ .

Korstent ja küttekollet peab puhastama vähemalt korra aastas (enne küttehooaja algust). Puhastamise vajadus sõltub küttekolde kasutamise intensiivsusest ja kütuse (küttepuude) kvaliteedist. Märja küttepuu (niiskust rohkem kui 22%) kasutamine põhjustab kolde, suitsutorude ja korstna nõgestumist ja seetõttu ka tihedamat puhastamist. Nõgestumise tagajärjel saab kahjustada malmosade viimistlus ja need lähevad rooste.

Kamin tuleb paigaldada vastavuse ehitusseaduse ja tuleohutusstandarditega. Kamina paigutus peab olema piisavalt kaugel süttivatest materjalidest (vt. kamina küljes olev kleebis). Vajadusel tuleb kaitsta kamina ümber olevaid seinu ja objekte. On tähtis teada, et kõik süttivad materjalid ei ole esmapilgul silmaga nähtavad, näiteks karkassipostid seintes. Kamin tuleb asetada kindlale ja mitte-süttivale alusele, mille kandavõime on piisav.

## KAMINA LAHTIPAKKIMINE JA ETTEVALMISTUSED PAIGALDUSEKS

- Eemaldage pakend ja asetage kamina põrandale. Vaadake kamin tähelepanelikult üle, juhul kui leiate, et kamin on kahjustada saanud, siis teavitage sellest koheselt edasimüüjat.
- Palun järgiga antud paigaldusjuhendit, kui teil tekib küsimusi kamina paigalduse kohta, siis palun võtke ühendust maaletoojaga.
- Avage kaminauks ja võtke välja kõik kaminaga kaasasolevad saatedokumendid ja kinnas. Kontrollige, et kõik dokumentatsioonid toodud detailid on kaminaga kaasas.

### **Komplektis on kaasas:**

1. malmkamin
2. kinnas
3. paigaldusjuhendid

**NB! Komplektis ei ole kaasas kamina ühendamiseks vajaminevaid suitsutorusid.**

**Suitsutorud saate juurde osta e-poest [www.kodukeskus.ee](http://www.kodukeskus.ee)**

- Paigaldage ukse käepide kui seda pole küljes
- Juhul kui kaminal pole jalgu all keerake kamin ettevaatlikult selili, eemaldage nurkades asuvad 4 kruvi ja paigaldage nendesse kohtadesse jalad. Poldid tuleb kõvasti kinni keerata. Tõstke kamin jalgadele.
- Tõstke kamin oma kohale. Kamina lohistamine võib kahjustada nii Teie põrandat kui ka kamina jalgu!
- Kui soovite ühendada kütteseadme korstnaga tagant tuleb kamina tagumiselt küljelt kaas lahti keerata ja suitsutoru väljavõtte monteeri ava kohale ning eemaldatud kaan paigaldada kamina peal olevale avale. Kontrollige, et katteplaat on paigaldatud õhutihedalt! Suitsutoru väljavõtte on eraldi kaasas ja kinnitatakse kruvidega kas peale või taha.
- Kinnitage kamina külge korstnaühendustoru järgides tootjapoolseid juhiseid.

## TURVALISUS

Kamina õige hooldus ja kasutamine tagab pikaajalise kasutuskindluse. Ohutuse tagamiseks tuleb järgida allpool toodud nõudeid:

- Kaminas võib kütmiseks kasutada puitu, mille max niiskus on 22%. Vedelate kütuste kasutamine on keelatud! Vedelaid kütuseid ei ole lubatud kasutada ka süütamiseks. Kergesti süttivad vedelikud tuleb hoida kaminast ohutus kauguses!
- Põlemisprotsessis eralduvad gaasid võivad olla eluohtlikud. Suitsugaasid peavad olema juhitud korstnasse ja nende sattumine eluruumidesse suitsuviikude ühenduskohtadest peab olema välistatud.
- Kamina ukse tihendit peab regulaarselt kontrollima, see tuleb asendada uuega kui on märgata kulumise jälgi. Soovitatav on paigaldada ruumi ka suitsuandur.

- Kamina ruumis peab olema tagatud korralik värsk õhu juurdevool. Kaminat ei ole lubatud paigaldada ventilatsiooniseadmetega samasse ruumi, sest ventilatsiooniseade võib hakata õhku võtma korstna kaudu juhtides suitsugaasid tuppa.
- Nõe ladestumine suitsuviikudesse ja korstnasse võib põhjustada põlengu korstnas. Kui Teil on kahtlusi, et tuli võib olla sattunud korstnasse, siis tuleb evakueerida kõik inimesed, sulgeda kamina õhuvõtuavad ja helistada tuletõrjesse. Nõe ladestumise vältimiseks tuleb suitsuviike ja korstnaid regulaarselt puhastada. Nõe ladestumine on väiksem kui põlemisprotsess on intensiivne ja puhas, mis tähendab, et on tagatud korralik õhu juurdevool ja puud on kuivad. Soovitav on hoida tulekustuti alati majas hõlpsasti ligipääsetavas kohas.
- Kütmise tulemusena kuumeneb kamina välispind ja selle puudutamist võib saada põletushaavu.
- Kui majas on lapsed, siis tuleks kasutada kaitsevõrke, et vältida laste kokkupuudet kaminaga. Kütuse lisamisel tuleb alati kanda kaitsekindaid!
- Kaminat ei tohi üle kütta! Kui kamina välimised malmosad kumavad punakalt, siis on tegemist ülekütmisega ja tuleb vähendada õhuvõtukanalite kaudu antava õhu hulka.
- Kõikidele kamina kasutajatele tuleb antud juhendit tutvustada. Palun jätke juhend kamina vahetuslähedusse, et vajadusel oleks võimalik seda veelkorra lugeda.
- Kaminat ei tohi kasutada kui mõni kamina osa on kahjustatud või üldse puudu. Puuduvad osad tuleb asendada originaalvaruosadega ja kamina konstruktsioonis muudatuste tegemine on keelatud!

## KAMINA KASUTAMINE

### Kütus

Kamin on mõeldud kütmiseks küttepuiduga, puitbriketiga. Kaminas ei tohi põletada:

- paberit ja pappi, välja arvatud tule süütamiseks;
- töödeldud või värvitud puitmaterjale;
- sünteetilisi aineid;
- majapidamisjätmeid;
- vedelkütuseid;
- plastikust materjale.

Keelatud materjalide põletamine võib kahjustada kaminat ja põhjustada vääramatut kahju.

Küttematerjali tuleb hoida kuivas, puud peavad olema vähemalt 1 aasta kuivanud. Märja küttematerjali kasutamine tagajärjel ladestub nõgi lõõride ja kamina sisepindadele.

## ESIMENE KÜTMINE

### TÄHELEPANU!

- Esimesel kütmisel tuleb kamin „sisse kütta“ vähesel tulega, et lubada kamina värvil saavutada oma lõplik tugevus ja kamina osadel paisuda.
- Kamina käepidemed lähevad kuumaks! Kui katsute käepidemeid, siis tuleb kasutada pajakinnast.

**Esimesel kütmisel eraldub kaminast ja ühendustorudest gaase, mis põhjustavad mõneti ebameeldivat lõhna, seetõttu tuleb ruume korralikult õhutada.**

Enne kütmist palun eemaldage kõik lisada tuhasahtlist. Esimesel kütmisel tuleb teha väga väike tuli, et materjalid saaksid lõplikult kuivada ja reageerida temperatuurimuutusele.

Tähtis: Sissekütmist võiks korrata 2-3 korda enne kui kamin täiel võimsusel kasutusele võtta. Tulekolletei tohi kunagi täiesti täis toppida, tuleks jätta ligikaudu 2/3 põlemisõhku.

Küttematerjalid: Kaminas tohib põletada vaid kuiva lõhutud küttepuid (max niiskus 22%), puitbriketti. Teiste kütuste, märja puu või prügi põletamine põhjustab korstna ja kamina nõestumist, sellega vähendades nende eluiga ning suurendab korstna põlemamineku ohtu.

## ÕHUVÕTU REGULEERIMINE

Põlamisprotsess vajab hapniku. Õhk juhitakse tulekoldesse ukse alaosas olevate avade kaudu (primaarne õhuvõtt) ja klaasi kohal olevate avade kaudu (sekundaarne õhuvõtt).

Primaarset õhuvõttu kasutatakse tule süütamisel, sekundaarset õhuvõttu aga järelpõlemis protsessis.

Sekundaarne õhkvõtt hoiab ka klaasi puhtana. Peale süütamist primaarõhuvõtu sulgeda ja kasutada sekundaarset õhuvõtukanalit.

Õhuvõttu tuleb reguleerida vastavalt tõmbele ja see tuleb katsetades selgeks teha. Süütamiseks tuleb mõlemad õhuvõttud täielikult avada, kui tuli on süttinud võib hakata ka õhukanaleid vähehaavad sulgema. Hapniku pealevoolu vähendamine aeglustab põlemisprotsessi ja selle tulemusena võib klaas tahmuda, kuid see peaks hiljem puhtaks põlema.

## KÜTUSE LISAMINE

Enne küttematerjali lisamist tuleks õhuvõtuavad täielikult avada. Õhu juurdevoolu suurendamine tagab lisatud küttematerjali korralikku süttimise. Alati on parem lisada kütust väikestes kogustes.

Kütuse lisamisel tuleb alati kasutada kindaid ja muid abivahendeid, et vältida põletusi.



## PUHASTAMINE JA KORRASHOID

Kõige suuremat mõju teie kamina heaolule omab küttematerjal, mida te kasutate. Halva kvaliteediga kütuse kasutamine jätab koheselt jälje kamina küttekoldele.

Algselt on soovitatav kontrollida suitsutorude seisundit korra kuus. Peale paarikuist kasutamist on Teil ülevaade sellest kui palju ja kui pika perioodi vältel tekib nõgi lõõridesse ja võite sellele toetudes määrata kontrollimiseks ja puhastamiseks sobiva intervalli.

Teisi kontrolli vajavaid detaile tuleks üle vaadata vähemalt kaks korda aastas. Juhul kui märkate puudujääke, tuleb need koheselt kõrvaldada!

- Kontrollige suitsutorudesse kogunenud nõgi, samuti tuleb vaadata, et toruühendused pole kahjustatud.
- Kontrollige, et klaas oleks pragudeta ja tihend terve.
- Kontrollige tulekollet, juhul kui koldekivides on pragusid võib neid parandada tulekindla mõrdiseguga, suuremate kahjustuste puhul tuleb kivid välja vahetada.
- Kaminauks peab sulguma tihedalt. Tiheduse kontrolliks asetage ukse vahele tükk paberit ja üritage seda sealt ära tõmmata. Paberi eemaldamine ukse vahelt ei tohiks olla väga lihtne. Kontrollige samal meetodil erinevad kohti ukse juures. Juhul kui paber tuleb ukse vahelt välja hõlpsasti, tuleks tihend välja vahetada.

Kaminat tohib puhastada vaid kuiva lapi või tolmuimejaga. Puhastusained võivad jätta kamina pinnale plekke. Kamina puhastamiseks ei tohi kasutada abrasiivseid aineid või puhastuslappe, sest need kriimustavad kamina viimistlust. Värvitud kaminaid on võimalik üle värvida, selleks tuleb kasutada kaminatele sobivat kuumuskindlat värvi.

## TUHAKASTI TÜHJENDAMINE

Tuhakasti tuleb puhastada regulaarselt. Kuhjunud tuhk takistab õhuliikumist tuharesti juures ja võib põhjustada tuharesti väändumist. Tuhakasti tühjendamiseks peab kamin olema jahtunud. Avage kaminauks ja võtke tuhakast välja kasutades selleks ettenähtud abivahendit. Tuhakasti ei tohi tühjendada anumasse, kus on ladustatud süttivaid materjale.

## KLAASI PUHASTAMINE

Kaminaklaas võib tahmuda kui õhu juurdevool on väike ja küttematerjal on niiske. Klaasi tahmumine on märk sellest, et põlemisprotsess ei ole puhas. Kui temperatuur koldes tõuseb, siis peaks klaas puhtaks põlema.

Siiski tuleb klaasi aegajalt puhastada. Klaase on kerge puhastada tuhaga – selleks tuleks niiske majapidamispeber teha tuhaga kokku ja sellega klaas puhastada. Klaas tuleb kuivatada puhta majapidamispeberiga.

Klaasi puhastamiseks ei tohi kasutada abrasiivseid aineid ja materjale.

Kaminatele on paigaldatud mineraliseeritud klaasi, mille kuumataluvus ulatub 800 kraadini. Kaminat paigaldades ja kasutades tuleb olla eriti ettevaatlik, kuna klaas ei erine vigastustele ja mehhaanilistele löökidele vastupidavuse poolest tavalisest klaasist. Küttematerjali lisamisel tuleb jälgida, et puuhalud ei jääks väljapoole uksejoont, ega toetuks vastu klaasi.

Klaasid on kinnitatud suhteliselt nõrgalt, et vältida pingete tekkimist klaasis. Siiski on võimalik, et esimestel kütiskordadel tekib klaasi pragu, mis on tingitud pingest. Pragude tekkides palume Teil viivitamatult võtta ühendust tootja või maaletoojaga.

## VÕIMALIKUD PROBLEEMID JA NENDE LAHENDUSED

### **Tuli ei jää põlema**

Kui tuletegemisega on probleeme, siis on reeglina probleemiks hapnikupuudus, märg küttematerjal või puudulik tõmme.

Juhul kui

ei ole küttematerjalis tuleks kontrollida:

- õhuvõttud on avatud;
- suitsutorudes ei ole takistusi ja siiber on lahti;
- korsten on piisava kõrgusega ja tõmme on piisav;
- ruumis on piisav õhuvahetus ja seda ei sega ventilaatorid või teised õhku tarbivad masinad.

### **Klaas tahmub**

Klaasi tahmumise põhjuseks on:

- põlemisprotsess ei ole puhas hapnikupuuduse tõttu;
- küttematerjal on niiske või halva kvaliteediga;
- primaarõhu ja sekundaarõhu suhe on vale.

Soovitav on suurendada kamina õhuvõttu sekundaarse kanali kaudu. Sekundaarõhk liigub mööda klaasi alla ja seega aitab klaasil puhtaks põleda.

**Kamin ajab sisse**

Kui kamin on paigaldatud vastavalt juhendile, siis ei tohiks kamin sisse ajama hakata. Siiski on võimalik, et tõmme on puudulik tulenevalt aastaajast. Samuti võib põhjuseks olla kinni ununenud siiber või mõni muu takistus suitsulõõrides.

**Põlemisprotsess on liiga intensiivne**

Selle põhjuseks on reeglina liiga suur pealeantava õhu hulk. Kõigepealt tuleks vähendada õhuvõtuavade kaudu tuleva õhu hulka. Kui see ei anna tulemust, siis on ilmselt ukse tihend kahjustatud ja liigne õhk satub tulekoldesse ukse kaudu.

Kui probleem ei ole õhuvõtuavades ega tihendis, siis on tuleks tõmmet reguleerida siibri osalise sulgemisega.

**Leek korstnalõõris**

Leek jõuab korstnalõõri ainult juhul kui lõõris on puhastamata ja sinna on tekkinud liiga palju nõgi. Sellise olukorra vältimiseks tuleb puhastada lõõre regulaarselt ja jälgida, et põlemisprotsess oleks võimalikult täielik ja puhas. Kui leek on jõudnud lõõridesse, tuleks sulgeda kõik õhuvõtuavad, evakueerida inimesed ja helistada päästeametisse.

## **PRETENSIOONID JA GARANTII**

Pretensioonide esitamise aeg on 24 kuud alates ostukuupäevast.

Tootja annab tootele laiendatud garantii kui kamin on paigaldatud vastavat paigaldusjuhendile kvalifikatsiooni omava spetsialisti poolt ja kaminat on kasutatud vastavalt kasutusjuhendis toodud juhiste arvestades head kasutustava. Pretensioone ei ole õigus esitada ja neid rahuldata ning laiendatud garantii ei kata:

- Tuharesti ja kaminaklaasi (need on n.n. kulumaterjalid, mille eluiga sõltub kamina kasutustihedusest, küttematerjalist ja tuhasahtli tühjendamistihedusest)
- Kahjustused, mis on põhjustatud mehhaanilistest löökidest; määrdumisest; kamina ümberehitamisest; puudulikust hooldusest ja puhastamisest; kemikaalidest; keskkonnast (niiskus ruumis); valedest hoiustamistingimustest; ebaprofessionaalsetest parandustöödest; transpordikahjustustest; valest paigaldusest ja kasutusest.
- Küttekolletes on keelatud põletada kivisütt ja turbabrikette! Keelatud kütuste kasutamisel katkeb garantii ja te olete rikkunud kamina kasutusjuhendit, mis ei anna Teile õigust esitada pretensioone.
- Esitades pretensiooni või garantii nõude kinnitab kamina omanik, et ta ei ole kasutanud kütmisel sütt, puitbriketti ega teisi keelatud kütuseid ja ei ole kaminas põletanud prügi ega olmejäätmeid. Juhul kui tekib kahtlus, et kaminat on köetud keelatud kütustega, on tootjal või tootja esindajal õigus tellida ekspertiis. Kui ekspertiisi tulemusena selgub, et analüüsides leitakse keelatud jäätmeid, tuleb Kamina omanikul hüvitada kõik garantiinõudeja ekspertiisiga seotud kulud.

**TOOTJA**

Firma Handlowa EKKOM Sp.zo.o., ul. Michejdy 18, 43-400 Cieszyn tel. 338521506, 338514873;  
fax 0338521135 www.ekkom.pl, e-mail: [ekkom@ekko.pl](mailto:ekkom@ekko.pl)

**Edasimüüja**

Korsten Puhtaks OÜ, Järveotsa tee 54, Tallinn, tel. 1554, 59001554